



**Protection
antichute
de qualité
éprouvée**

REBEL™

**Instructions d'installation du
support de montage sur le
trépied SRL-R avec dispositif de
récupération Rebel**



Ce support est compatible avec EN 1496:2006 - Classe B lorsqu'il est utilisé avec Rebel SRL-R 3591002 ou 3591003.

Essai De Type CE

BSI (0086)
Kitemark Court
Davy Ave, Knowlhill
Milton Keynes
MK5 8PP, UK

Contrôle Qualité Production CE

BSI (0086)
Kitemark Court
Davy Ave, Knowlhill
Milton Keynes
MK5 8PP, UK

AVERTISSEMENT : ce produit fait partie d'un dispositif antichute personnel¹. L'utilisateur doit lire et respecter les instructions du fabricant relatives à chaque composant et à chaque partie du système. Ces instructions devront être transmises à l'utilisateur de cet équipement. Avant d'utiliser cet équipement, l'utilisateur doit lire et comprendre les présentes instructions ou demander des explications. Les instructions du fabricant doivent être respectées pour une utilisation et un entretien appropriés de ce produit. Tout usage impropre, toute modification apportée à ce produit ou tout non-respect des instructions peuvent entraîner de graves blessures, voire la mort.

IMPORTANT : pour toute question relative à l'utilisation, à l'entretien ou à la compatibilité de cet équipement avec votre application, contactez Capital Safety.

DESCRIPTION

Le support de montage du dispositif de récupération Rebel est conçu pour être installé sur le trépied Protecta AK105A / AM100. Le support est utilisé pour être fixé sur un dispositif de récupération SRL-R Rebel. Le trépied Protecta et le dispositif de récupération SRL-R Rebel sont vendus séparément.

APPLICATIONS

Les cordes d'assurance auto-rétractables (SRL) sont utilisées comme composant dans un équipement de protection individuelle (EPI) antichute nécessitant à la fois la mobilité de l'ouvrier et sa protection contre les chutes (travail d'inspection, construction, maintenance, production pétrolière, travail en espace confiné, etc.).

FORMATION

Ce dispositif doit être utilisé par des personnes formées à sa mise en place et à son utilisation. L'utilisateur est tenu de se familiariser avec ces instructions et de suivre une formation pour entretenir et utiliser correctement les équipements. L'utilisateur doit également connaître les caractéristiques de fonctionnement, les limites d'application et les conséquences d'une utilisation inappropriée de cet équipement.

NORMES

Reportez-vous aux exigences locales, étatiques et fédérales (OSHA) régissant la sécurité au travail pour de plus amples renseignements concernant les dispositifs antichute personnels.

LIMITES ET EXIGENCES

Avant d'installer et d'utiliser le dispositif SRL-R sur le support de montage du dispositif de récupération Rebel, prenez toujours en compte les « Limites et exigences » qui figurent dans les Instructions d'utilisation du dispositif SRL-R avec récupération Rebel, ainsi que les Instructions d'utilisation du trépied Protecta ou du trépied DBI-SALA.

¹ DISPOSITIF ANTICHUTE PERSONNEL : un ensemble de composants et de sous-systèmes utilisés pour arrêter une personne en chute libre.

COMPATIBILITÉ

Compatibilité du système : le support SRL-R avec dispositif de récupération Rebel Protecta est destiné à être utilisé avec les composants et les sous-systèmes agréés par Protecta. Il doit être utilisé uniquement avec le trépied Protecta ou DBI-SALA et le dispositif SRL-R avec récupération Rebel. La substitution ou le remplacement de pièces par des composants ou des sous-systèmes non autorisés peut affecter la compatibilité de l'équipement ainsi que la sécurité.

	Base de montage	Support de Montage	Combinaison
CE	-----	-----	3590498
ANSI	8008005	3590497	3590498
CSA	8008005	3590497	3590498

INSTALLATION

Préparez le dispositif antichute avant de commencer à travailler. Prenez en compte tous les facteurs qui pourraient affecter la sécurité avant, pendant et après une chute.

Prenez en considération l'intégralité des « limites et exigences » définies dans les Instructions d'utilisation du dispositif SRL-R Rebel de la série câble.

Installez le support et le dispositif SRL-R avec récupération Rebel sur le trépied Protecta :

Figure 1

Si le support compatible n'a pas été installé sur votre trépied Protecta, passez à la figure 2.

Si le support compatible a été installé sur votre trépied Protecta, passez à la figure 3.

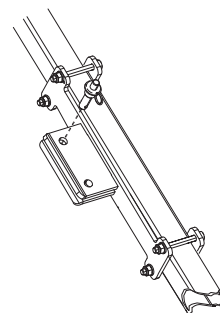


Figure 2 - Installation du support compatible sur le trépied Protecta

Positionnez le support compatible à l'emplacement désiré sur le pied du trépied, comme illustré. Serrez les boulons à 15 pi-lb.

Ne serrez pas excessivement. N'installez pas le support compatible sur la partie inférieure (télescopique) du pied du trépied. Reportez-vous au manuel d'instructions du trépied pour identifier les composants du trépied.

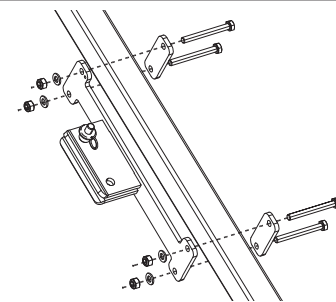


Figure 3 - Installation du support de montage sur le dispositif SRL

Fixez le support de montage sur le dispositif SRL avec récupération Rebel en insérant trois boulons dans le support et le boîtier SRL. Assurez-vous que les trous filetés ne contiennent pas de débris. Serrez les boulons à 15 pi-lb.

Passez à la figure 4.

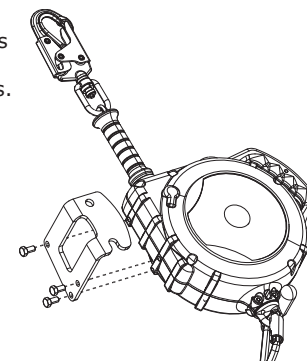
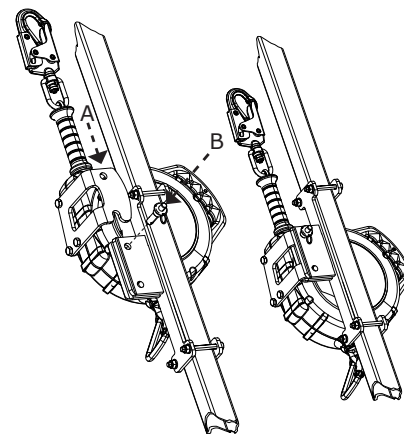


Figure 4 - Installation du dispositif SRL sur le support compatible du trépied Protecta

Positionnez le dispositif SRL avec le support de montage sur le support compatible qui a été installé sur le trépied Protecta. L'encoche à l'extrémité du support de montage sur le dispositif SRL glisse sur le support compatible sur le trépied (A). (Repositionnez le support compatible du trépied comme il convient pour obtenir une hauteur de fonctionnement appropriée pour le dispositif SRL.)

En posant le support de montage sur la cheville, faites pivoter le dessus du dispositif SRL vers l'intérieur pour aligner les trous dans les supports. Appuyez sur le bouton à l'extrémité de la cheville d'arrêt (B) et glissez la cheville complètement vers l'intérieur pour fixer le dispositif SRL au trépied.

Déroulez le câble du dispositif SRL par-dessus la poulie du trépied en suivant les Instructions d'utilisation du trépied Protecta.

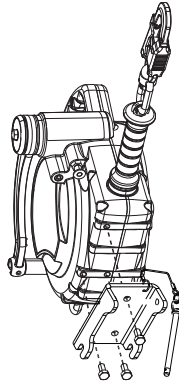


Installez le support de montage sur le dispositif SRL avec récupération Rebel pour une utilisation sur le trépied DBI-SALA KM1PT7, KM1PT9:

Figure 5 - Installation du support de montage 3590499 sur le dispositif SRL

Fixez le support de montage 3590499 au dispositif SRL avec récupération Rebel en insérant trois boulons dans le support et le boîtier SRL. Serrez les boulons à 15 pi-lb.

Reportez-vous aux Instructions pour les instructions d'acheminement du câble SRL.



GARANTIE LIMITÉE À VIE

Garantie de l'utilisateur final : D B Industries, Inc., dba CAPITAL SAFETY USA (« CAPITAL SAFETY ») garantit à l'utilisateur final d'origine (« Utilisateur final ») que ses produits sont exempts de défauts de matériaux et de fabrication dans des conditions d'utilisation et d'entretien normales. Cette garantie s'étend à toute la durée de vie du produit à compter de la date d'achat du produit par l'utilisateur final, comme produit neuf et inutilisé, auprès d'un distributeur agréé par CAPITAL SAFETY. La responsabilité intégrale de CAPITAL SAFETY et le seul recours de l'utilisateur final dans le cadre de cette garantie se limitent à la réparation ou au remplacement en nature des produits défectueux pendant leur durée de vie (à la seule discrétion de CAPITAL SAFETY et selon ce qu'elle juge approprié). Aucun renseignement ou avis oral ou écrit fourni par CAPITAL SAFETY, ses distributeurs, administrateurs, cadres, mandataires ou employés ne représentera une garantie différente ou supplémentaire ou n'augmentera de quelque manière que ce soit la portée de la présente garantie limitée. CAPITAL SAFETY n'accepte aucune responsabilité pour les défauts causés par un abus, une utilisation abusive, une altération ou une modification, ou pour les défauts causés par le non-respect des instructions du fabricant relatives à l'installation, à l'entretien ou à l'utilisation du produit.

LA GARANTIE CAPITAL SAFETY NE S'APPLIQUE QU'À L'UTILISATEUR FINAL. ELLE CONSTITUE LA SEULE GARANTIE APPLICABLE À NOS PRODUITS ET REMPLACE TOUTE AUTRE GARANTIE OU OBLIGATION, EXPLICITE OU IMPLICITE. CAPITAL SAFETY EXCLUT ET DÉCLINE EXPRESSÉMENT TOUTE GARANTIE DE COMMERCIALISATION OU DE COMPATIBILITÉ POUR UN USAGE PARTICULIER ET NE PEUT ÊTRE TENUE RESPONSABLE DE DOMMAGES DIRECTS, PUNITIFS OU CONSÉCUTIFS DE QUELQUE NATURE QUE CE SOIT, Y COMPRIS, SANS LIMITATION, LES PERTES DE PROFIT, DE RECETTES OU DE PRODUCTIVITÉ, OU LES DOMMAGES CORPORELS, LES DÉCÈS OU LES DOMMAGES MATÉRIELS EN VERTU D'UNE RESPONSABILITÉ QUELCONQUE, Y COMPRIS, SANS LIMITATION, UNE RESPONSABILITÉ CONTRACTUELLE, CIVILE, STRICTE, DÉLICTEUELLE (Y COMPRIS LA NÉGLIGENCE) OU AUTRE THÉORIE LÉGALE OU ÉQUITABLE.



Trusted Quality Fall Protection

CSG États-Unis et Amérique latine
3833 SALA Way
Red Wing, MN 55066-5005, États-Unis
Numéro vert : 800.328.6146
Téléphone : 651.388.8282
Télécopie : 651.388.5065
solutions@capitalsafety.com

CSG Canada
260 Export Boulevard
Mississauga, Ontario L5S 1Y9
Téléphone : 905.795.9333
Numéro vert : 800.387.7484
Télécopie : 888.387.7484
info.ca@capitalsafety.com

CSG Europe du Nord
5a Merse Road
North Moons, Moat
Reditch, Worcestershire, Grande-Bretagne
B98 9HL
Téléphone : +44 (0) 1527 548 000
Télécopie : +44 (0) 1527 591 000
csgne@capitalsafety.com

CSG EMEA (Europe, Moyen-Orient, Afrique)
Le Broc Center
Z.I. 1ère Avenue
5600 M B.P. 15 06511
Carros
Le Broc Cedex
France
Téléphone : + 33 4 97 10 00 10
Télécopie : + 33 4 93 08 79 70
information@capitalsafety.com

CSG Australie et Nouvelle-Zélande
95 Derby Street
Silverwater
Sydney, NSW 2128
AUSTRALIE
Téléphone : +(61) 2 8753 7600
Numéro vert : 1 800 245 002 (AUS)
Numéro vert : 0800 212 505 (NZ)
Télécopie : +(61) 2 87853 7603
sales@capitalsafety.com.au

CSG Asie
Singapour :
16S, Enterprise Road
Singapour 627666
Téléphone : +65 - 65587758
Télécopie : +65 - 65587058
inquiry@capitalsafety.com

Shanghai :
Rm 1406, China Venturetech Plaza
819 Nan Jing Xi Rd,
Shanghai 200041, R.P. de Chine
Téléphone : +86 21 62539050
Télécopie : +86 21 62539060

www.capitalsafety.com

